

Volvo Construction Equipment
Building Tomorrow



L180H HIGH-LIFT

Колесные погрузчики Volvo 34,9–38,0 т 334 л. с.



УВЕЛИЧЕННЫЕ ВЫЛЕТ И ВЫСОТА ПОДЪЕМА

Новый погрузчик L180H High-Lift серии H унаследовал эффектный дизайн предшествующей серии G, и при этом оснащен новейшими технологическими решениями, способствующими повышению производительности и топливной эффективности. Благодаря уникальной технологии High-Lift, разработанной Volvo, модель L180H High-Lift значительно превосходит по возможностям обычные колесные погрузчики.

Проверенная идея с 1974 г.

Впервые компания Volvo представила отрасли колесный погрузчик High-Lift в 1974 году. Новый погрузчик Volvo L180H High-Lift создан на основе многолетнего опыта компании. Каждый его компонент, от рамы до грейфера, предназначен специально для перевалки древесины.



На 60% больше пространства

Оптимизируйте место на своем лесоскладе и сэкономьте до 60% пространства благодаря системе управления рукоятью High-Lift погрузчика L180H High-Lift. Отличная устойчивость и большой вылет (3 метра) позволяют укладывать бревна в штабеля высотой до 6,5 метров.

Возможности захватов

Чтобы помочь вам достать любое бревно из штабеля, грейферный захват Volvo оснащен встроенными амортизаторами и функцией наклона, а механизм вращения грейферного захвата обеспечивает его вращение на 360°. Для получения дополнительной информации о полной линейке навесного оборудования Volvo просто обратитесь к своему дилеру.

Преимущества базы колесного погрузчика

Созданное для обеспечения высокой производительности, надежное базовое шасси от колесного погрузчика гарантирует устойчивость при движении по пересеченной местности на высокой скорости. Улучшенные характеристики хода за счет системы мягкой подвески стрелы, которая включается для поглощения ударов и снижения тряски.

Больше места для складирования

Оptionальный толкатель бревен позволяет складировать больше древесины и укладывать бревна дальше в штабель. Толкатель бревен является эффективным инструментом для работы с бревнами, увеличивая высоту штабеля до 30% (1,5 м). Для максимального комфорта и безопасности толкатель бревен управляется двумя кнопками, расположенными на передней стороне джойстика.



Высочайшая эффективность

Новый погрузчик L180H High-Lift сочетает новейшие технологии Volvo с высокой энерговооруженностью и усовершенствованными компонентами. Это обеспечивает повышение топливной эффективности и производительности до 5% по сравнению с погрузчиком серии G.

Повышение топливной эффективности до 15%

Большой объем работы с меньшим расходом топлива: машины серии H превосходят аналогичные машины серии G по топливной эффективности до 15%. Это улучшение достигается за счет мощного двигателя, КПП OptiShift второго поколения, а также нового стояночного тормоза сухого типа, не имеющего потерь на вязкое трение.



Повышение производительности до 5%

Модель L180H High-Lift оборудована новой трансмиссией, работающей согласованно с двигателем и мостами, обеспечивая абсолютную устойчивость и высокую эффективность. Новый гидротрансформатор обеспечивает увеличенный момент, что позволяет повысить производительность на низких скоростях. Передачи стали более короткими для ускорения разгона и повышения плавности хода.

Эко-педаль

Эко-педаль позволяет уменьшить износ компонентов машины и повысить топливную эффективность. Эко-педаль является уникальной разработкой Volvo, которая способствует экономичной эксплуатации, отвечая механическим противодействием на чрезмерное нажатие акселератора.



Реверс с торможением

Технология реверса с торможением Reverse By Braking (RBB), запатентованная Volvo, продлевает срок службы компонентов вашей машины и повышает комфорт оператора. Функция торможения замедляет машину, когда оператору требуется изменить направление движения, снижая обороты двигателя и автоматически включая рабочие тормоза, что снижает нагрузку на трансмиссию.





КПП OPTISHIFT НОВОГО ПОКОЛЕНИЯ

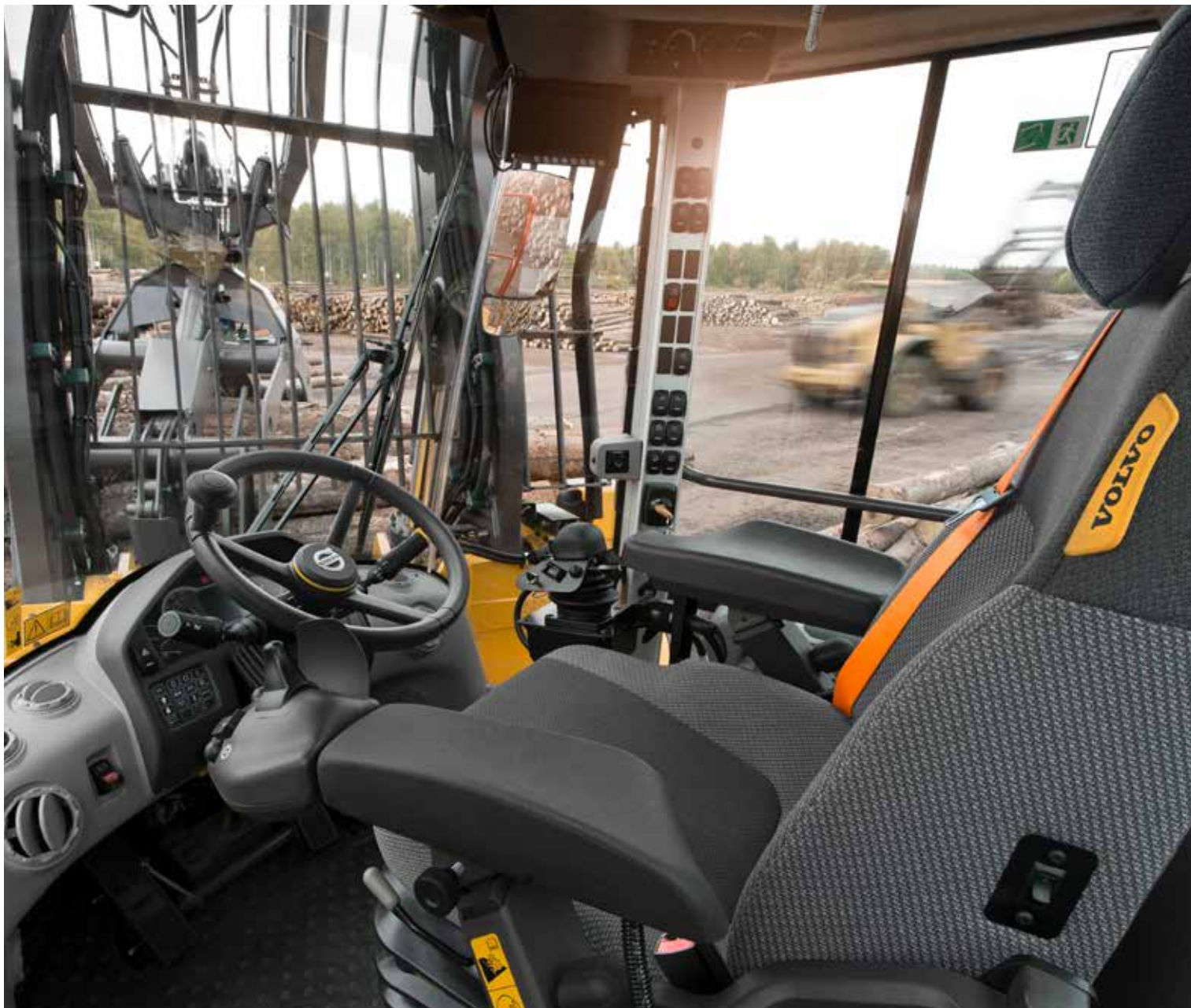
КПП OptiShift нового поколения позволяет сократить длительность рабочего цикла и снизить расход топлива за счет индивидуальной настройки включения блокировки гидротрансформатора. Среди новых технологических решений - интегрированная функция торможения при смене направления движения (RBB) и новый гидротрансформатор с блокировкой, устанавливающей прямое соединение между двигателем и КПП.



Я предоставляю услуги для сортировальной линии, забирая отсортированную древесину из сортировочных карманов. Колесный погрузчик Volvo — это отличная машина, простая и удобная в эксплуатации.

Элементы управления и гидравлика — все работает как часы.

Владимир Голубев, оператор колесного погрузчика, Малиновский лесопильный завод, Западная Сибирь (Россия)



ЛУЧШИЙ ВЫБОР ДЛЯ ОПЕРАТОРА

Лучшая на рынке кабина Volvo создает комфортную среду для оператора и может быть оснащена новым регулируемым сиденьем. Доступ в кабину осуществляется просто и безопасно с использованием ступеней, а дверь кабины легко открыта благодаря опциональному устройству удаленного отпирания.

Создан для оператора

Модель L180H High-Lift создана для клиентов и с учетом потребностей клиентов и имеет множество функций, направленных на повышение эффективности эксплуатации, включая систему комфортного управления. Для повышения производительности кабина Volvo может быть адаптирована к вашим потребностям.

Обзорность

Для улучшения обзорности модель High-Lift оснащена новыми зеркалами заднего вида и камерой заднего вида. В качестве опции также предлагается радар детектор, работающий совместно с камерой заднего вида, который информирует оператора о препятствиях находящимся вне зоны видимости визуальными и звуковыми предупреждениями. Поручни и ступени машины окрашены в оранжевый цвет, чтобы операторы и обслуживающий персонал хорошо видели их.



Удобная производительность

Специальный многофункциональный рычаг обеспечивает точное управление гидравликой. Для лучшей управляемости и сокращения времени рабочих циклов система Comfort Drive Control (CDC) позволяет управлять машиной с помощью маленького рычага.



Обучение операторов

Один из самых эффективных путей повысить производительность и снизить расход топлива — обучение операторов. Volvo предлагает обучение операторов, основанное на лучших в отрасли методиках.



Продуманные решения

Погрузчик L180H High-Lift рассчитан на интенсивную эксплуатацию и имеет прочную конструкцию, обеспечивающую долговечность машины. Повышению срока службы машины способствуют удобство обслуживания и упреждающая дилерская поддержка, а также гибкие тарифные планы технического обслуживания и ремонта.

Volvo ACTIVE CARE

Максимальная эксплуатационная готовность вашей машины обеспечивается Volvo ACTIVE CARE. Volvo дистанционно отслеживает состояние машины из собственного Центра контроля технической готовности, помогая прогнозировать потенциальные отказы до того, как они произойдут. Это позволяет вам уделить больше времени работе, сократить незапланированные простои и минимизировать затраты на ремонт.



Прочная конструкция

Новые колесные погрузчики серии H имеют прочную раму, идеально подходящую для силовой установки Volvo. Для охлаждения узлов предусмотрен вентилятор с гидравлическим приводом, который имеет возможность реверса для самоочистки радиаторов. Для увеличения срока службы тормоза установлены в ступицах, а циркуляция масла обеспечивает охлаждение переднего и заднего мостов.



Всегда доступные

оригинальные запчасти Volvo помогают вам поддерживать производительность и эксплуатационную готовность вашей машины сохраняя гарантию Volvo. Мы всегда рядом и готовы помочь вам поддерживать работоспособность вашей техники, предлагая гибкие планы технического обслуживания и ремонта.

“ ”

*Благодаря специальному навесному оборудованию для работы с деревом компания Volvo обладает преимуществами над другими производителями. И если бы нам пришлось выбрать только одну марку, мы бы выбрали Volvo. С одной стороны, это наша философия, однако выбор также продиктован и экономическими соображениями.
Ханс Вайнцирль (младший), генеральный директор,
Holzwerke Weinzierl, Фильсхофен (Германия)*





ВЕЛИКОЛЕПНОЕ УДОБСТВО ОБСЛУЖИВАНИЯ

Для удобства обслуживания кабина Volvo откидывается на угол 30° и 70°, а капот двигателя снабжен электронным управлением. Оставайтесь на шаг впереди: следите за состоянием тормозов по индикаторам износа, расположенным на колесах. Для защиты от грязи и влаги все узлы машины имеют выносные сапуны со сменными фильтрами.

ИДЕАЛЬНОЕ РАБОЧЕЕ РЕШЕНИЕ

- Переработанный дизайн зеркал заднего вида
- Камера заднего вида
- Регулируемое сиденье премиального уровня (опционально)
- Система комфортного управления (опционально)
- Радиолокационная система обнаружения (опционально)

ПОВЫШЕНИЕ ТОПЛИВНОЙ ЭФФЕКТИВНОСТИ НА 5%

- КПП OptiShift нового поколения
- Контроль тягового усилия
- Сухой стояночный тормоз
- Эко-педаль
- Реверс с торможением

МАКСИМАЛЬНАЯ ТЕХНИЧЕСКАЯ ГОТОВНОСТЬ

- Ускоренная заливка гидравлического масла благодаря использованию нового установленного штуцера
- Наклонная кабина — 30° или 70°
- Капот двигателя с электронным управлением
- Индикаторы износа тормозов
- Установленные в ступицах тормоза
- Сменные фильтры сапуна



Новые уровни эффективности

СТАВЬТЕ БОЛЕЕ ВЫСОКИЕ ЦЕЛИ

- Новая трансмиссия и передаточное соотношение: повышение производительности на 5%
- Система управления рукоятью High-lift: вылет до 3 м, укладка в штабели высотой до 6,5 м
- База колесного погрузчика
- Толкатель бревен: увеличение высоты штабелей до 30%
- Линейка захватов

ВСЕГДА ГОТОВЫ ПОМОЧЬ ВАМ

- Оригинальные запчасти Volvo
- Обучение операторов
- Volvo ACTIVE CARE



Volvo L180H High-Lift: подробная информация

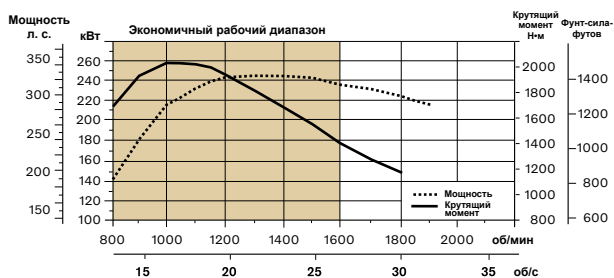
Двигатель

6-цилиндровый 13-литровый рядный дизельный двигатель V-ACT Stage II с турбонаддувом и 4 клапанами на цилиндр, верхним распределением и форсунками с электронным управлением. В двигателе установлены заменяемые гильзы цилиндров мокрого типа, заменяемые направляющие и седла клапанов. Работа с дросселем осуществляется через электросистему посредством педали газа или опционального рычага ручного газа.

Очистка воздуха: двухэтапная: - фильтр грубой очистки - фильтр тонкой очистки.

Система охлаждения: вентилятор радиатора с гидравлическим приводом.

Двигатель	Volvo	D13F
Макс. мощность при	об/мин	1 300 - 1 400
по SAE J1995, полная	кВт	246
	л.с.	334
по ISO 9249, SAE J1349, полезная	кВт	245
	л.с.	333
Макс. крутящий момент при	об/мин	1 000
по SAE J1995, полная	Нм	2 030
по ISO 9249, SAE J1349, полезная	Нм	2 024
Экономически обоснованная зона обслуживания	об/мин	800 - 1 600
Рабочий объем	л	12.8



Тормозная система

Рабочий тормоз: система с двумя контурами Volvo с азотными аккумуляторами. Жидкоохлаждаемые дисковые тормоза внешней установки с полным гидроприводом и полностью герметизированной системой циркуляции масла. Оператор может выбрать автоматическое отключение трансмиссии во время торможения с помощью переключателя на панели приборов.

Стояночный тормоз: сухой дисковый тормоз. Активируется с помощью пружины, с электрогидравлическим отключением с помощью переключателя на панели приборов.

Резервный тормоз: двойные контуры тормозов с перезаряжаемыми аккумуляторами. Один контур или стояночный тормоз отвечает всем требованиям безопасности.

Стандартный: тормозная система соответствует требованиям стандарта ISO 3450.

Количество тормозных дисков на колесо, переднее		1
Ресиверы	л	2 x 1,0 + 1 x 0,5

Электрическая система

Централизованная система предупреждений:

электросистема Contronics с центральным световым предупреждающим индикатором и звуковой сигнал для следующих случаев. - Серьезный сбой двигателя - Низкое давление в системе рулевого управления - Предупреждение о превышении скорости двигателя - Прерывание связи (сбой компьютера)

Центральный предупредительный световой сигнал, а также звуковой сигнал при включенной передаче для следующих случаев. - Низкое давление моторного масла - Высокая температура моторного масла - Высокая температура нагнетаемого воздуха - Низкий уровень охлаждающей жидкости - Высокая температура охлаждающей жидкости - Высокое давление картера - Низкое давление трансмиссионного масла - Высокая температура трансмиссионного масла - Низкое давление тормозов - Включен стояночный тормоз - Сбой при зарядке тормозов - Низкий уровень гидравлического масла - Высокая температура гидравлического масла - Превышение скорости на включенной передаче - Высокая температура охлаждающего масла тормозной системы переднего и заднего мостов.

Напряжение	В	24
Батареи	В	2 x 12
Емкость батареи	Ач	2 x 170
Мощность холодного пуска, прибл.	А	1 000
Характеристики генератора	Вт/А	2 280/80
Мощность стартера	кВт	7

Трансмиссия

Гидротрансформатор: одноступенчатый.

Трансмиссия: многовальная трансмиссия Volvo с однорычажным управлением. Быстрое и плавное переключение передач с помощью клапана с широтно-импульсной модуляцией (PWM). Гидротрансформатор с блокировкой.

Трансмиссия: автоматическая трансмиссия Power Shift (APS) компании Volvo с полностью автоматическим переключением 1–4 и селектором режимов с 4 различными программами переключения передач, включая автоматический режим (AUTO). Кроме того, доступна система контроля тягового усилия, позволяющая избежать пробуксовки колес.

Мосты: чугунные мосты Volvo с полностью разгруженными полуосями и планетарными колесными редукторами. Фиксированный передний мост и качающийся задний мост: 100% блокировка дифференциала на переднем мосту.

Трансмиссия	Volvo	HTL 223
Кратность пускового момента		2.09:1
Максимальная скорость, вперед/назад		
1-я передача	км/ч	6.1
2-я передача	км/ч	12.6
3-я передача	км/ч	23.5
4-я передача	км/ч	38
Примечание. 4-я передача ограничивается ECU		
Измерено с шинами		800/65R29
Передний/задний мост		AWB 40B
Качение заднего моста	± °	13
Дорожный просвет при качении	мм	610
	°	13

Кабина

Приборы: вся важная информация находится в центре поля зрения оператора. Дисплей системы контроля Contronics 3.0.

Отопитель и обогрев стекол: нагреватель с отфильтрованным чистым воздухом и вентилятором с автоматической скоростью и 11 установками скорости. Вентиляционные отверстия для обогрева всех окон.

Сиденье оператора: сиденье оператора с регулируемой подвеской и убирающимся ремнем безопасности. Сиденье крепится на кронштейне на задней стене кабины. Усилие от убирающегося ремня безопасности поглощается опорами сиденья.

Стандарт: кабина протестирована и одобрена в соответствии с требованиями к ROPS (ISO 3471), FOPS (ISO 3449). Кабина соответствует требованиям ISO 6055 (защита оператора от опрокидывания — промышленные погрузчики) и SAE J386 (система закрепления оператора).

Если машина оснащена системой кондиционирования воздуха, используется хладагент типа R134a. Содержит фторсодержащий парниковый газ R134a, с потенциалом глобального потепления 1,430 т эквив. CO₂

Вентиляция	м ³ /мин	9
Мощность нагрева	кВт	16
Кондиционирование воздуха (опция)	кВт	7.5

Система рулевого управления

Система рулевого управления: система с авторегулированием по нагрузке, гидростатическое сочлененное рулевое управление.

Питание системы: система рулевого управления имеет приоритетную подачу от аксиально-поршневого насоса с управлением по нагрузке.

Цилиндры рулевого управления: два гидроцилиндра двустороннего действия.

Цилиндры рулевого управления		2
Внутренний диаметр цилиндра	мм	100
Диаметр штока	мм	60
Ход поршня	мм	525
Рабочее давление	МПа	21
Максимальный поток	л/мин	252
Максимальный угол поворота	± °	37

Заливка при обслуживании

Доступность для обслуживания: большой, легко открываемый капот с электроприводом и открытием всего отсека двигателя. Фильтры жидкостей и фильтры всасываемого воздуха компонентов обеспечивают длительные интервалы технического обслуживания. Адаптер Quick-Fit на гидравлическом баке позволяет ускорить заливку гидравлического масла. Возможность отслеживания, регистрации и анализа данных для упрощения поиска и устранения неисправностей.

Топливный бак	л	366
Охлаждающая жидкость двигателя	л	55
Бак с гидравлической жидкостью	л	156
Масло КПП	л	48
Моторное масло	л	50
Масло переднего моста	л	46
Масло заднего моста	л	55

Система управления рукоятью

Система управления рукоятью Volvo High-Lift — это прочная и устойчивая конструкция собственной разработки компании с оптимальной обзорностью во всем рабочем диапазоне. Новая конструкция системы управления рукоятью позволяет увеличить высоту подъема и дает возможность вращать захват на 360 градусов в полностью открытом положении в верхней точке. Высота подъема составляет 5,8 метра при закрытом захвате. Система управления рукоятью также имеет защиту лобового стекла.

Цилиндры подъема		2
Внутренний диаметр цилиндра	мм	140
Диаметр штока поршня	мм	110
Ход поршня	мм	2 220
Цилиндр наклона		2
Внутренний диаметр цилиндра	мм	140
Диаметр штока поршня	мм	70
Ход поршня	мм	691

Гидравлическая система

Питание системы: два аксиально-поршневых насоса переменного рабочего объема с авторегулированием по нагрузке. Функция рулевого управления всегда имеет приоритет от одного из насосов.

Клапаны: два главных клапана. Главный клапан 1: распределитель с 2 золотниками для подъема и наклона. Главный клапан 2: распределитель с 4 золотниками для захвата, наклона захвата, ротора и толкателя бревен (опциональное оборудование).

Фильтр: фильтрация всего потока через фильтрующий элемент 10 микрон (абс.).

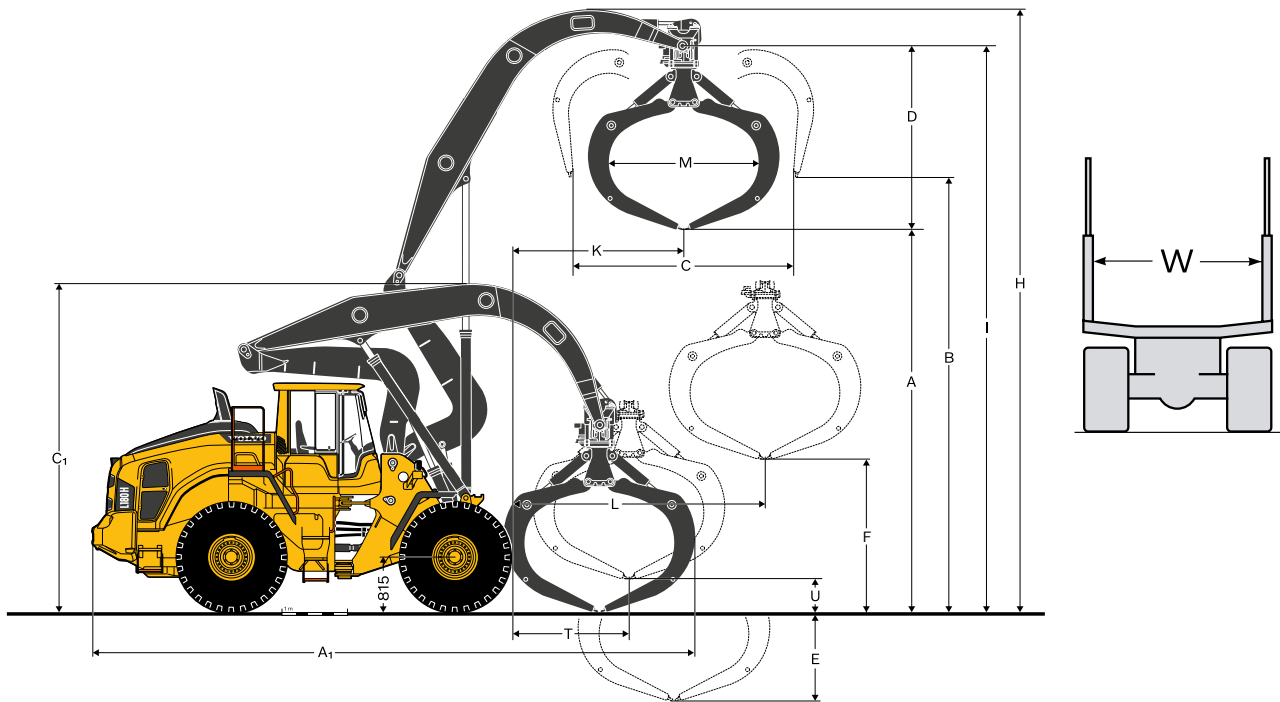
Максимальное рабочее давление, насос 1	МПа	20
Максимальное рабочее давление, насос 2	МПа	21
Система управления	МПа	3.2 - 4.0
Опускание, пустой (сверху донизу)	с	6

Уровень шума

Уровень шума в кабине соответствует ISO 6396/SAE J2105

L _{рd}	дБ	70
Внешний уровень шума соответствует ISO 6395/SAE J2104		
L _{wa}	дБ	108

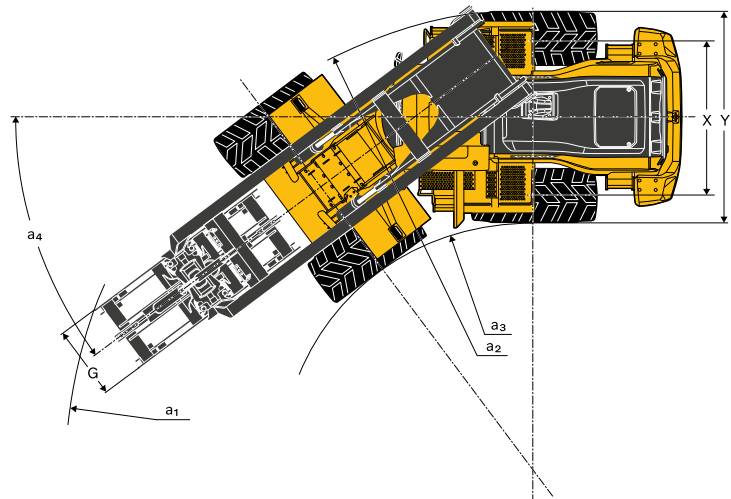
Спецификации








Шины: 775/65 R29*

Вращающийся захват, 360°, 3,2 м², 82127

A ₁	Захват, расположенный в длину	мм	9 600
	— с толкателем бревен	мм	9 916
A ₂	Захват, наклоненный вперед	мм	10 590
C ₁	Захват, расположенный в длину	мм	5 160
C ₂	Захват, наклоненный вперед	мм	4 760
H		мм	9 132
I		мм	8 930
K		мм	2 760
L		мм	3 990
T		мм	1 885
U		мм	490
X		мм	2 280
Y		мм	3 080
a ₁		мм	7 630
a ₂		мм	6 840
a ₃		мм	3 830
a ₄		°	± 37



Примечание. При загрузке транспортного средства ширина захвата для бревен (величина M) должна быть на 150 мм меньше по сравнению с расстоянием между «бортами» (W) транспортного средства.

		Длина древесины 5,0 м		Длина древесины 4,0 м	Длина балансовой древесины 4,0 м	
Шины: 775/65 R29*						
Зона захвата	м ²	3.2	3.2	3.5	3.8	3.8
Вес захвата	кг	1 880	2 050/1 960	2 150	2 020/1 940	2 210
Рабочая нагрузка	кг	8 800	8 600/8 700	8 500	8 600/8 700	8 500
A	мм	5 800	5 800	5 700	5 350	5 350
B	мм	6 700	6 700	6 600	6 450	6 450
C	мм	3 630	3 630	3 750	4 500	4 500
D	мм	2 900	2 900	2 850	3 350	3 200
E	мм	1 330	1 330	1 430	1 780	1 780
F	мм	2 255	2 255	2 150	1 800	1 800
G	мм	1 100	1 100/900	11	1 100/900	900
M	мм	2 400	2 400	2 550	2 350	2 350
Эксплуатационная масса*	кг	34 935	35 105/35 015	35 205	35 075/34 995	35 265
Короткомерные балансы (балансовая древесина)					x	x
Древесина		x	x	x		
Терминальное управление		x	x	x	x	x
Разгрузка/загрузка транспортных средств		x	x	x	x/x	x/x
Разгрузка напротив стены					x	x
С гидравлическими захватами			x	x		x
С тройной цепью		x			x	
№ заказа		91852	82127/82126	82128	94463/93607	82129

* Включая жидкость в задних колесах.

Дополнительная жидкость в передних колесах увеличивает эксплуатационную массу на 1830 кг. Толкатель бревен (№ заказа 84181) увеличивает эксплуатационную массу на 800 кг. Защита радиаторной решетки (WL86023) увеличивает эксплуатационную массу на 140 кг. Противопожарная система увеличивает эксплуатационную массу на 85 кг.

Оборудование

СТАНДАРТНОЕ ОБОРУДОВАНИЕ

Двигатель

Предварительный нагрев впускного воздуха
Защита впускного воздуха внешнего радиатора
Воздушный фильтр с двойной степенью очистки, фильтр предварительной очистки, фильтр грубой очистки и фильтр тонкой очистки
Маслоуловитель сапуна картера
Реверсивный вентилятор системы охлаждения
Топливный фильтр
Индикатор уровня охлаждающей жидкости
Фильтр предварительной очистки топлива с водоотделителем
Система очистки отработавших газов

Силовая передача

Автоматическая трансмиссия с переключением под нагрузкой Power Shift
Полностью автоматическое переключение скоростей, 1–4
Переключение скоростей с широтно-импульсной модуляцией
Переключатель прямого и обратного хода на панели гидравлических рычагов
Контроль тягового усилия
Смотровое стекло уровня масла трансмиссии
Дифференциалы: передний, 100% гидравлическая блокировка дифференциала Задний, стандартный.
Технология OptiShift
Блокируемая первая передача

Электрическая система

24 В, дополнительная проводка для опциональных подключений
Генератор 24 В/80 А/2280 Вт
Выключатель аккумуляторной батареи
Указатель уровня топлива
Счетчик моточасов
Звуковой сигнал
Приборная панель
Уровень топлива
Температура трансмиссии
Температура охлаждающей жидкости
Подсветка приборной панели

Освещение
Двойные передние галогенные фары ближнего и дальнего света
Габаритные огни
Двойные стоп-сигналы и задние габаритные огни
Сигналы поворота с функцией мигающих аварийных сигналов
Галогенные рабочие фонари (2 передние и 2 задние)

СТАНДАРТНОЕ ОБОРУДОВАНИЕ

Система контроля Contronic

Отслеживание и регистрация данных машины
Дисплей Contronic
Расход топлива
Расход жидкости для очистки дизельных выхлопных газов/AdBlue
Температура окружающего воздуха
Часы
Функция проверки предупреждающих и световых индикаторов
Проверка тормозов
Тестовая функция, уровень звука при максимальной скорости вращения вентилятора
Предупреждающие и световые индикаторы
Зарядка аккумулятора
Стояночный тормоз
Предупреждение и сообщение на дисплее
Регенерация
Температура охлаждающей жидкости двигателя
Температура нагнетания воздуха
Температура моторного масла
Давление моторного масла
Температура масла трансмиссии
Давление масла трансмиссии
Температура гидравлического масла
Давление в тормозной системе
Включен стояночный тормоз
Система зарядки тормозов
Превышение скорости при смене направления
Температура масла моста
Давление в системе рулевого управления
Давление картера
Открытие блокировки навесного оборудования
Предупреждение о ремне безопасности
Предупреждения уровня
Уровень топлива
Уровень жидкости для очистки дизельных выхлопных газов/AdBlue
Уровень моторного масла
Уровень охлаждающей жидкости двигателя
Уровень масла трансмиссии
Уровень гидравлического масла
Уровень жидкости в бачке омывателя
Снижение крутящего момента двигателя при индикации неисправности
Высокая температура охлаждающей жидкости двигателя
Высокая температура моторного масла
Низкое давление моторного масла
Высокое давление картера
Высокая температура нагнетания воздуха
Останов двигателя до холостого хода при индикации неисправности
Высокая температура масла трансмиссии
Проскальзывание в муфтах трансмиссии
Панель с кнопками с подсветкой
Запуск сцепления при включении передачи

Гидравлическая система

Главный клапан, 2-золотниковый, двустороннего действия с гидравлическими регуляторами
Аксиально-поршневые насосы переменного рабочего объема (3) для следующих компонентов
1 Рабочая гидравлика, гидравлика направляющего устройства и тормозная система
2 Рабочая гидравлика, гидравлика направляющего устройства, система рулевого управления и тормозная система
3 Вентилятор системы охлаждения и тормозная система
Электрогидравлические сервоприводы
Электронная блокировка рычага управления гидравликой
Автоматическое отключение подъема стрелы на заданной высоте
Автоматический позиционер ковша
Гидравлические цилиндры двойного действия
Смотровое стекло уровня гидравлического масла
Охладитель гидравлического масла
Система мягкой подвески стрелы

СТАНДАРТНОЕ ОБОРУДОВАНИЕ

Тормозная система

Двойные контуры тормозов
Двойные педали тормозов
Резервная тормозная система
Электрогидравлический стояночный тормоз
Индикаторы износа тормозов
Охладитель и фильтры масла переднего и заднего мостов

Кабина

ROPS (ISO 3471), FOPS (ISO 3449)
Единый ключ двери/зажигания
Звуковая внутренняя изоляция
Прикуриватель, розетка 24 В
Запираемая дверь
Подогрев кабины с забором наружного воздуха и обогревом стекол
Двойная фильтрация наружного воздуха
Автоматическое управление подогревателем
Напольный коврик
Две лампы внутреннего освещения
Внутренние зеркала заднего вида
Двойные внешние зеркала заднего вида
Задвижное окно, справа
Тонированное лобовое стекло
Убирающийся ремень безопасности (SAE J386)
Регулируемое рулевое колесо
Отсек для принадлежностей
Карман для документов
Солнцезащитный козырек
Держатель для напитков
Омыватель лобового стекла, спереди и сзади
Очистители лобового стекла, спереди и сзади
Функция изменения интервала для переднего и заднего дворников

Техническое и сервисное обслуживание

Система автоматической смазки
Вынесенный шланг для слива и залива моторного масла
Вынесенный шланг для слива и залива трансмиссионного масла
Коллекторы смазки, доступны с земли
Соединения проверки давления: коробка передач и гидравлика, быстроразъемные соединения
Quick-fit для заливки гидравлического масла
Запираемый инструментальный ящик

Внешнее оборудование

Оранжевые поручни
Крылья, спереди и сзади
Крепления кабины из вязкой резины
Резиновые опоры двигателя и трансмиссии
Рама, замок сочленения
Антивандальное запорное устройство для следующих компонентов Отсек двигателя Решетка радиатора
Подъемные скобы
Проушины для рым-болтов
Готовый противовес
Противовес с предварительно просверленными отверстиями для опциональной защиты

Другое оборудование

Противовес для перевалки древесины

ОПЦИОНАЛЬНОЕ ОБОРУДОВАНИЕ

Двигатель

Циклонный воздушный фильтр предварительной очистки
Фильтр предварительной очистки воздуха, с масляной ванной
Турбинный воздушный фильтр предварительной очистки
Автоматическая остановка двигателя
Отложенный останов двигателя
Нагреватель блока двигателя
Сетчатый фильтр заливки топлива
Подогреватель топлива
Ручной регулятор газа
Макс. скорость вентилятора для жаркого климата
Радиатор, с защитой от коррозии
Реверсивный вентилятор охлаждения и охлаждитель масла мостов

Шины

775/65 R29

Трансмиссия

Ограничитель скорости

Электрическая система

Противоугонное устройство
Аварийный останов
Устройство блокировки: маркировка и блокировка фары для левостороннего движения
Освещение крепления номерного знака
Система заднего вида, цветной ЖК-монитор в кабине
Снижение интенсивности рабочего освещения, при включении задней передачи
Звуковой сигнал заднего хода
Звуковой сигнал заднего хода, многочастотный
Импульсный световой предупредительный сигнал заднего хода
Боковые габаритные огни
Проблесковый маячок, светодиодный
Автоматический проблесковый светодиодный маячок
Светодиодные передние фары
Светодиодные габаритные огни
Светодиодные рабочие фары, навесное оборудование
Светодиодные рабочие фары на кабине, спереди и сзади
Светодиодные рабочие фары на кабине, спереди, 2 альт. 4 светодиодные фары
Светодиодные рабочие фары на кабине, сзади, 2 альт. 4 светодиодные фары
Светодиодные рабочие фары, сзади на решетке, 2 светодиодные фары
Светодиодные рабочие фары, спереди над фарами головного света, 2 светодиодные фары
Светодиодные рабочие фары, сбоку на кабине, 4 светодиодные фары
Светодиодные рабочие фары, навесное оборудование, 6 светодиодных фар
Комплект светодиодных фар
Галогенные рабочие фары, навесное оборудование
Галогенные рабочие фары на кабине, спереди и сзади
Галогенные рабочие фары на кабине, сзади
Электрический распределительный блок, 24 В
Система радарного обнаружения
Разъем быстрого старта, тип NATO

Оборудование

ОПЦИОНАЛЬНОЕ ОБОРУДОВАНИЕ

Гидравлическая система

- Гидравлическая жидкость, биоразлагаемая, Volvo
- Гидравлическая жидкость, огнеупорная
- Гидравлическая жидкость, для жаркого климата

Тормозная система

- Тормозные магистрали из нержавеющей стали

Кабина

- Крепление руководства по эксплуатации
 - Автоматический климат-контроль, ACC
 - Панель автоматического климат-контроля со шкалой Фаренгейта
 - Фильтр для защиты от асбестовой пыли
 - Пепельница
 - Фильтр предварительной очистки воздуха в кабине, циклонный
 - Угольный фильтр
 - Защитная пластина под кабиной
 - Кронштейн для ланч-бокса
 - Подлокотник Volvo, сиденье оператора, слева
 - Сиденье оператора, пневматическая подвеска Volvo, для тяжелого режима работы, высокая спинка, подогрев
 - Сиденье оператора (стандартное сиденье на пневмоподвеске), 2-точечный ремень безопасности
 - Сиденье оператора (стандартное сиденье на пневмоподвеске), 3-точечный ремень безопасности
 - Сиденье оператора повышенной комфортности ISRI
 - Сиденье оператора повышенной комфортности ISRI, 3-точечный ремень безопасности
 - Комплект для монтажа радио с розеткой 12 В, с левой стороны
 - Комплект для монтажа радио с розеткой 12 В, с правой стороны
 - Радио (с разъемами AUX, Bluetooth и USB)
 - DAB-радио
 - Сабвуфер
 - Ручка-вращатель рулевого колеса
 - Шторки для задних стекол
 - Солнцезащитные шторки для боковых окон
 - Подогрев кабины по таймеру
 - Сдвижное окно в двери
 - Универсальный ключ двери/зажигания
 - Устройство удаленного открывания дверей
 - Зеркало переднего вида
 - Розетка отопителя кабины, 240 В
 - Выключение двигателя с задержкой
- ### Техническое и сервисное обслуживание
- Маслопроботборный клапан
 - Насос дозаправки для системы смазки
 - Набор инструментов
 - Комплект ключей для гаек крепления колеса
 - Быстрая замена моторного масла
 - Комплект для чистки с пистолетом для сжатого воздуха
 - Насос ROX (быстрой замены масла)
 - CareTrack, GSM, GSM/спутник
 - Телематическая система, подписка

ОПЦИОНАЛЬНОЕ ОБОРУДОВАНИЕ

Защитное оборудование

- Защита днища, сзади
- Защита днища, масляный поддон
- Защита центрального шарнира и задней рамы
- Защитный щиток, нижняя рама
- Крыша кабины для тяжелых условий работы
- Защита передних фар
- Защита решетки радиатора
- Защита задних фар
- Защита для боковых и задних окон

Внешнее оборудование

- Лестница кабины на резиновых подвесах
- Противопожарная система
- Поручни на противовесе
- Противовес с сигнальной краской в виде шевронов
- Крылья полноразмерные, включая расширители и защиту В комплекте
- Сцепное устройство

Другое оборудование

- Маркировка CE
- Система комфортного управления (CDC)
- Аварийное рулевое управление с автоматической функцией проверки
- Табличка с предупреждением об уровне шума для ЕС
- Табличка с предупреждением об уровне шума для США
- Светоотражающие наклейки (таблички), по контуру машины
- Отражающие наклейки (ленты), по контуру кабины машины
- Вариант для машин без использования Dinitrol
- Комплект снижения шума, внешний
- Знак тихоходного транспортного средства
- Знак движения со скоростью 50 км/ч

Навесное оборудование

- Захваты для бревен

ВЫБОР ОПЦИОНАЛЬНОГО ОБОРУДОВАНИЯ VOLVO

Система пожаротушения



Система радарного обнаружения



Толкатель бревен



Комплект светодиодных фар



Светодиодный проблесковый маячок



Наполненные жидкостью задние шины



Некоторые изделия недоступны на определенных рынках. В соответствии с политикой постоянного совершенствования компания оставляет за собой право изменять технические характеристики и конструкцию без предварительного уведомления. На фотографиях не всегда изображена стандартная версия машины.

VOLVO

Volvo Construction Equipment

volvoce.com