



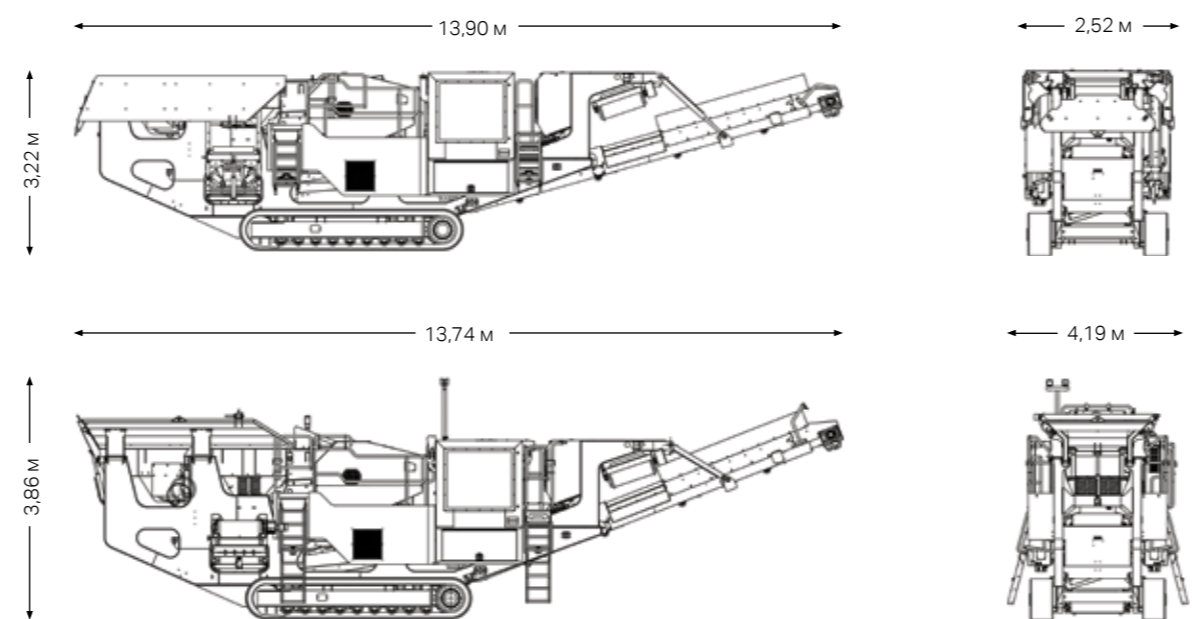
# SANDVIK QJ241 ЩЕКОВАЯ ДРОБИЛКА

## ТЕХНИЧЕСКИЕ ХАРАКТЕРИСТИКИ

ОСНОВНЫЕ ХАРАКТЕРИСТИКИ	ДААННЫЕ
Дробилка	
Тип	Щековая с одной подвижной щекой С10
Загрузочное отверстие	1,00 м x 650 мм
Частота вращения	до 312 об/мин
Тип регулировки	Гидравлический клин
Диапазон ширины загрузочной щели	50 - 130 мм

ОСНОВНЫЕ ХАРАКТЕРИСТИКИ	ДААННЫЕ
Силовой агрегат	
Двигатель	CAT C7.1 Stage 5 / T4F 168 кВт CAT C7.1 T3 168 кВт
Емкость топливного бака	660 л
Емкость бака гидравлической жидкости	660 л

Примечание: Все массы и размеры указаны только для машин в стандартной комплектации.



Масса при транспортировке в стандартной комплектации 33.671 кг

- 
- 1 Прочный вал и подшипники с автоматической системой смазки в стандартной комплектации.
  - 2 Датчик уровня оптимизирует скорость подачи материала в дробилку.
  - 3 Прочная реактивная штанга и мотор с наклонной осью обеспечивают надежный привод и простую регулировку ленты.
  - 4 Ограждение щеки для защиты от больших сил от выброса материала из щеки.
  - 5 Пластины Optitooth™ в стандартной комплектации.
  - 6 Рама на болтах для максимальной прочности и долговечности.

BES-324 ENG © Sandvik Mobile Crushing and Screening 2021 SANDVIK - зарегистрированная торговая марка, зарегистрирована за компанией Sandvik Intellectual Property AB в Швеции и/или в других странах. Возможны изменения без уведомления.



ROCKPROCESSING.SANDVIK

Приведенная в этой брошюре информация относится к общим случаям применения и предназначена только для справки и руководства. Производитель не дает гарантии того, что изделие пригодно для конкретного применения, клиент всегда должен спрашивать у производителя, чтобы подтвердить такую пригодность. Тогда как при подготовке настоящего документа было сделано все, чтобы обеспечить его точность, производитель не берет на себя ответственность за ошибки или упущения, и за использование или интерпретацию содержащейся в настоящем документе информации. Производитель оставляет за собой право без уведомления пользователей вносить изменения в приведенную в настоящей брошюре информацию и в конструкцию изделия.

# ЩЕКОВАЯ ДРОБИЛКА QJ241

ОСНОВНЫЕ ХАРАКТЕРИСТИКИ	ДАННЫЕ
Оборудование	Щековая с одной подвижной щекой С10
Загрузочное отверстие	1,00 м x 650 мм
Максимальная начальная кругность	520 мм <sup>3</sup>
Двигатель	CAT C7.1 Stage 5 / T4F 168 кВт CAT C7.1 T3 168 кВт
Транспортные размеры	13,90 м (Д) 2,52 м (Ш) 3,22 м (В)
Масса	33.671 кг

## ВЫСОКАЯ МОБИЛЬНОСТЬ

Машина QJ241 – самая компактная из ведущей в мире серии щековых дробилок Sandvik. Она предназначена специально для работ небольшого масштаба и может достичь впечатляющей производительности при отличной степени дробления.

Машина оборудована удлиненным главным конвейером, который можно поднимать и опускать с помощью гидравлического механизма, что делает его идеальным решением для удаления арматуры при переработке.

Хотя дробилка предназначена для подрядчиков и переработки, она в равной мере подходит и для работы в карьерах, где требуется маневренность и высокое качество.

## ХАРАКТЕРИСТИКИ:

- Отвечающий нормам выбросов двигатель разработан для оптимальной экономии топлива и сокращения эксплуатационных расходов.
- Автоматическая централизованная система смазки сокращает время на обслуживание.
- Возможность работы при температуре окружающего воздуха 50° С без необходимости замены масла.
- Реверс позволяет освобождать засоры, измельчать проблемные вязкие материалы и асфальт.
- Датчик уровня обеспечивает оптимальную регулировку подачи материала в дробилку.
- Пластины Optitooth™ 18% в стандартной комплектации.

- 2 Питатель
- Вибрационный ступенчатый питатель большой емкости с регулировкой скорости.
  - Усовершенствованная система управления нагрузкой привода питателя обеспечивает непрерывное бесперебойное дробление.

- 1 Бункер
- Усиленный бункер с гидравлическим механизмом складывания дверей для быстрого разворачивания.
  - Износостойкая футеровка.

- 3 Щека
- Производительная щека 1,00 м x 650 мм.
  - Гидравлическая регулировка ширины загрузочной щели обеспечивает широкий спектр применения.
  - Дробящее действие с обратным ходом позволяет очищать засоры и дробить асфальт.
  - Датчик уровня на щеке для оптимизации скорости подачи материала в дробилку.

- 4 Силовой агрегат
- Двигатель, отвечающий нормам выбросов.
  - Легкий доступ в моторный отсек для обслуживания.
  - Точки слива на уровне земли.
  - Топливный бак большой емкости на 660 л.
  - Телеметрия My Fleet.

- 5 Вентилятор охлаждения
- Охлаждающий вентилятор с гидравлическим приводом и автореверсом для отвода пыли от радиатора.

- 6 Главный конвейер
- Главный конвейер шириной 800 мм, высота сброса 3,44 м.
  - Гидравлический механизм подъема / опускания дает увеличенный зазор для выброса арматуры при вторичной переработке.
  - Туннельная схема уменьшает число узких мест, где скапливается переработанный материал.
  - Главный конвейер оборудован датчиком скорости для остановки питателя.
  - Распылительные штанги системы подавления пыли в стандартной комплектации.
  - Навесной магнит удаляет арматуру при переработке и сносе.
  - Брезентовое укрытие.

- 7 Шасси
- Прочная сборная рама на гусеничном шасси.



- 11 Конвейер естественной мелкой фракции
- Ширина ленты - 650 мм.

- 10 Стальные трубы (с другой стороны машины)
- Безопасное и не требующее обслуживания решение, обеспечивающее герметизацию и улучшенное рассеивание тепла.

- 9 Гусеницы
- Гусеницы шириной 400 мм с пропорциональным дистанционным управлением с проводного пульта.
  - Пропорциональное дистанционное радио управление гусеничным ходом в стандартной комплектации.

- 8 Система управления
- Высокоэффективное электрическое и гидравлическое оборудование обеспечивает максимальное управление системой.
  - Дружественная к пользователю система управления с ПЛК и цветным экраном обеспечивает полностью автоматизированное управление.

## СТАНДАРТНЫЕ ХАРАКТЕРИСТИКИ



Гидравлический механизм подъема/опускания



Дружественная к пользователю система управления с ПЛК и цветным экраном



Стальные трубы улучшают рассеивание тепла



Легкий доступ в моторный отсек



Туннельная компоновка



Длинный главный конвейер для формирования больших отвалов