



Гидромолот (опция) с удлинителями молотков и бункера.

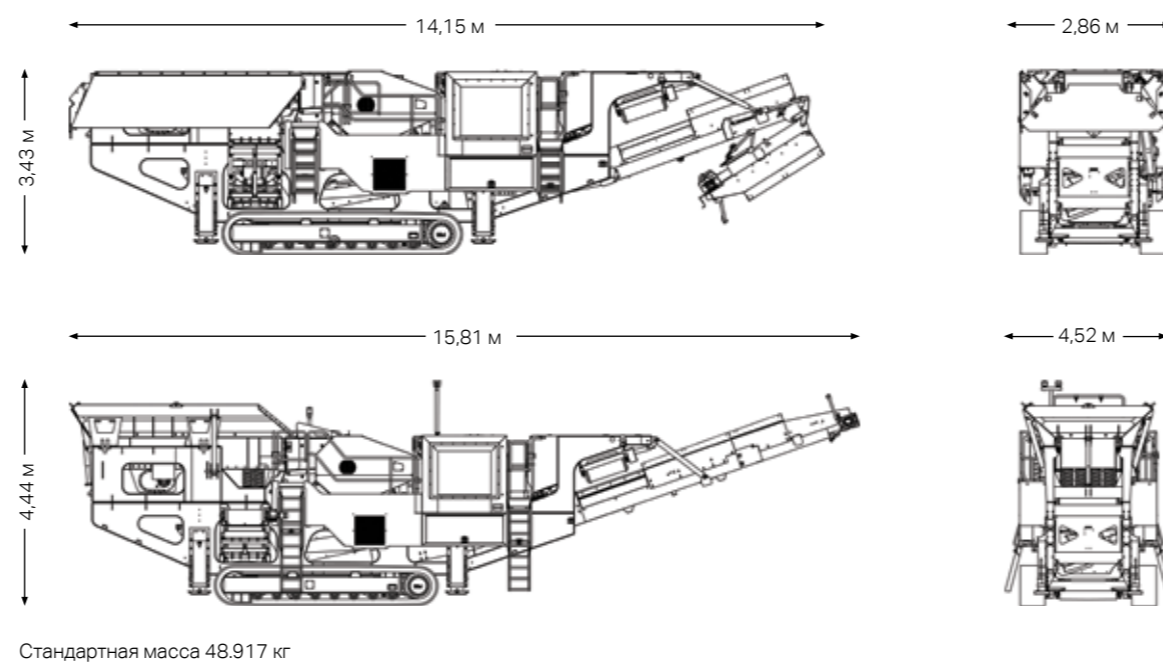


# SANDVIK QJ341 ЩЕКОВАЯ ДРОБИЛКА

## ТЕХНИЧЕСКИЕ ХАРАКТЕРИСТИКИ

ОСНОВНЫЕ ХАРАКТЕРИСТИКИ	ДААННЫЕ
Дробилка	
Тип	Щековая с одной подвижной щекой С12
Загрузочное отверстие	1,20 м x 750 мм
Частота вращения	264 - 283 об/мин
Тип регулировки	Гидравлический клин
Диапазон ширины загрузочной щели	50 - 160 мм

ОСНОВНЫЕ ХАРАКТЕРИСТИКИ	ДААННЫЕ
Силовой агрегат	
Двигатель	CAT C9.3B Stage 5 / T4F 280 кВт CAT C9 T3 261 кВт
Емкость топливного бака	660 л
Емкость бака гидравлической жидкости	660 л
Примечание: Все массы и размеры указаны только для машин в стандартной комплектации.	



1 Прочный вал и подшипники с автоматической системой смазки в стандартной комплектации.

2 Датчик уровня оптимизирует скорость подачи материала в дробилку.

3 Прочная реактивная штанга и мотор с наклонной осью обеспечивают надежный привод и простую регулировку ленты.



4 Ограждение щеки для защиты от больших сил от выброса материала из щеки.

5 Пластины Optitooth™ в стандартной комплектации.

6 Удлиненные плиты щеки уменьшают засорение камеры и повышают жесткость и прочность загрузочного желоба дробилки.

7 Рама на болтах для максимальной прочности и долговечности.

ROCKPROCESSING.SANDVIK

Приведенная в этой брошюре информация относится к общим случаям применения и предназначена только для справки и руководства. Производитель не дает гарантии того, что изделие пригодно для конкретного применения, клиент всегда должен справиться у производителя, чтобы подтвердить такую пригодность. Тогда как при подготовке настоящего документа было сделано все, чтобы обеспечить его точность, производитель не берет на себя ответственность за ошибки или упущения, и за использование или интерпретацию содержащейся в настоящем документе информации. Производитель оставляет за собой право без уведомления пользователей вносить изменения в приведенную в настоящей брошюре информацию и в конструкцию изделия.

BE-325 ENG © Sandvik Mobile Crushing and Screening 2021 SANDVIK – зарегистрированная торговая марка, зарегистрированная за компанией Sandvik Intellectual Property AB в Швеции и других странах. Возможны изменения без уведомления.





# ЩЕКОВАЯ ДРОБИЛКА QJ341

ОСНОВНЫЕ ХАРАКТЕРИСТИКИ	ДАННЫЕ
Оборудование	Щековая с одной подвижной щекой С12
Загрузочное отверстие	1,20 м x 750 мм
Максимальная начальная крупность	650 мм <sup>3</sup>
Двигатель	CAT C9.3B Stage 5 / T4F 280 кВт CAT C9 T3 261 кВт
Транспортные размеры	14,15 м (Д) 2,86 м (Ш) 3,43 м (В)
Масса	48.917 кг

## ВЕДУЩАЯ В МИРЕ ЩЕКОВАЯ ДРОБИЛКА

Машина QJ341 – флагман нашего семейства и одна из самых продаваемых в мире гусеничных щековых дробилок.

Это самая крупная в семействе щековых дробилок Sandvik Q, она разработана для удовлетворения нужд операторов, которым нужна передвижная щековая дробилка высокого качества, одновременно надежная и долговечная. С большим загрузочным отверстием и уникально высокой скоростью дробления она способна дать высокую производительность при отличной степени дробления.

Мощная щековая дробилка способна одинаково хорошо работать как в самых трудных условиях в карьерах, так и при переработке, благодаря большому зазору под лентой, и в стандартной комплектации оснащается гидравлическим механизмом подъема/опускания на главном конвейере.

## ХАРАКТЕРИСТИКИ:

- Отвечающий нормам выбросов двигатель разработан для оптимальной экономии топлива и сокращения эксплуатационных расходов.
- Автоматическая централизованная система смазки сокращает время на обслуживание.
- Возможность работы при температуре окружающего воздуха 50°C без необходимости замены масла.
- Реверс позволяет освобождать засоры, измельчать проблемные вязкие материалы и асфальт.
- Датчик уровня обеспечивает оптимальную регулировку подачи материала в дробилку.
- Водяной насос и распылительная штанга на конвейере естественной мелкой фракции для подавления пыли.

- 2** Питатель
- Вибрационный ступенчатый питатель большой емкости с регулировкой скорости.
  - Усовершенствованная система управления нагрузкой привода питателя обеспечивает непрерывное бесперебойное дробление.

- 1** Бункер
- Усиленный бункер с гидравлическим механизмом складывания дверей для быстрого разворачивания.
  - Износостойкая футеровка.

- 11** Конвейер естественной мелкой фракции
- Ширина ленты - 650 мм.



- 10** Стальные трубы (с другой стороны машины)
- Безопасное и не требующее обслуживания решение, обеспечивающее герметизацию и улучшенное рассеивание тепла.

- 9** Гусеницы
- Гусеницы шириной 500 мм с пропорциональным дистанционным управлением с проводного пульта.
  - Пропорциональное дистанционное радио управление гусеничным ходом в стандартной комплектации.

- 3** Щека
- Производительная щека 1,20 м x 750 мм.
  - Гидравлическая регулировка ширины загрузочной щели обеспечивает широкий спектр применения.
  - Гидравлический привод, дробящее действие с обратным ходом позволяет очищать засоры и дробить асфальт.
  - Датчик уровня на щеке для оптимизации скорости подачи материала в дробилку.

- 4** Силовой агрегат
- Двигатель, отвечающий нормам выбросов.
  - Легкий доступ в моторный отсек для обслуживания.
  - Точки слива на уровне земли.
  - Топливный бак большой емкости на 660 л.
  - Телеметрия My Fleet.

- 5** Вентилятор охлаждения
- Охлаждающий вентилятор с гидравлическим приводом и автореверсом для отвода пыли от радиатора.

- 6** Главный конвейер
- Главный конвейер шириной 1,00 м, высота сброса 3,89 м.
  - Гидравлический механизм подъема / опускания дает увеличенный зазор для выброса арматуры при вторичной переработке.
  - Туннельная схема уменьшает число узких мест, где скапливается переработанный материал.
  - Главный конвейер оборудован датчиком скорости для остановки питателя.
  - Навесной магнит удаляет арматуру при переработке и сносе.
  - Распылительные штанги системы подавления пыли в стандартной комплектации.
  - Брезентовое укрытие.

- 7** Шасси
- Прочная сборная рама на гусеничном шасси.
  - Гидравлические опоры повышают устойчивость и расширяют возможности для обслуживания (опция).

- 8** Система управления
- Высокоэффективное электрическое и гидравлическое оборудование обеспечивает максимальное управление системой.
  - Дружественная к пользователю система управления с ПЛК и цветным экраном обеспечивает полностью автоматизированное управление.

## СТАНДАРТНЫЕ ХАРАКТЕРИСТИКИ



Гидравлический механизм подъема/опускания на главном конвейере увеличивает зазор



Дружественная к пользователю система управления с ПЛК и цветным экраном



Телескопический конвейер естественной мелкой фракции



Легкий доступ в моторный отсек



Обходной желоб на три положения



Длинный главный конвейер для формирования больших отвалов